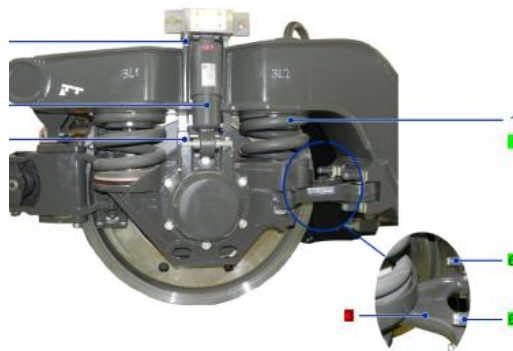


نام پروژه: زیمنس

نام مجموعه‌ای که قطعه نصب می شود	پارت نامبر قطعه	نام قطعه
مثلث هدایت کننده چرخ	(A2V00370067681)	بوش استوانه ایی (CYLINDRICAL BUSH)



محل نصب:



دیگر مشخصات

