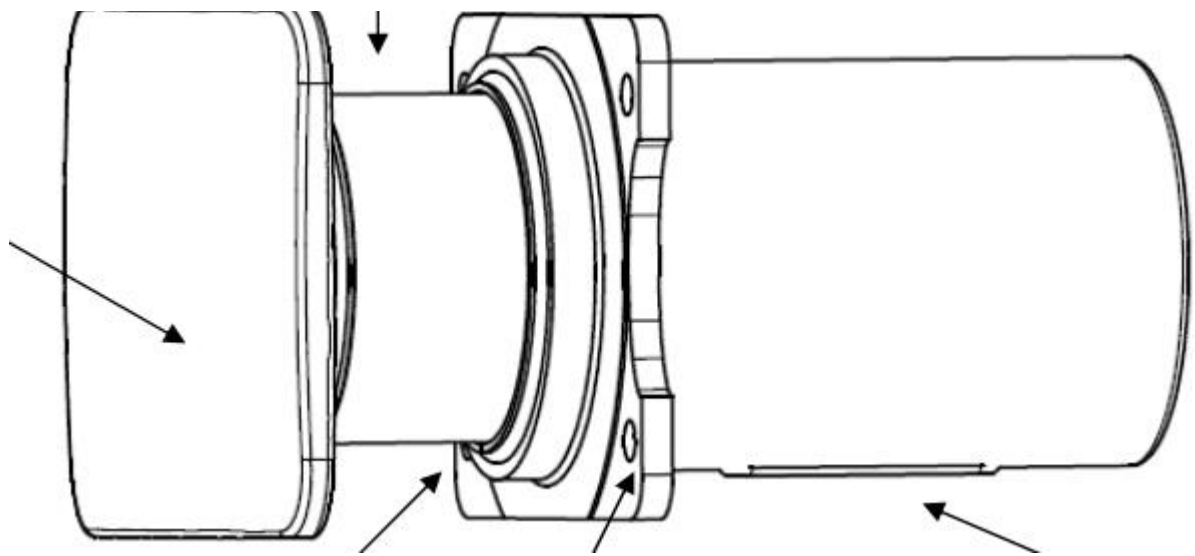


نام پروژه : زمینس

نام قطعه	پارت نامبر قطعه	نام مجموعه‌ای که قطعه نصب می شود
تامپون (MIDDLE FLANGE) (BUFFER LEFT)	(A2V00001747163)	ابتدا و انتهای بدنه

عکس قطعه:



محل نصب:



دیگر مشخصات

