

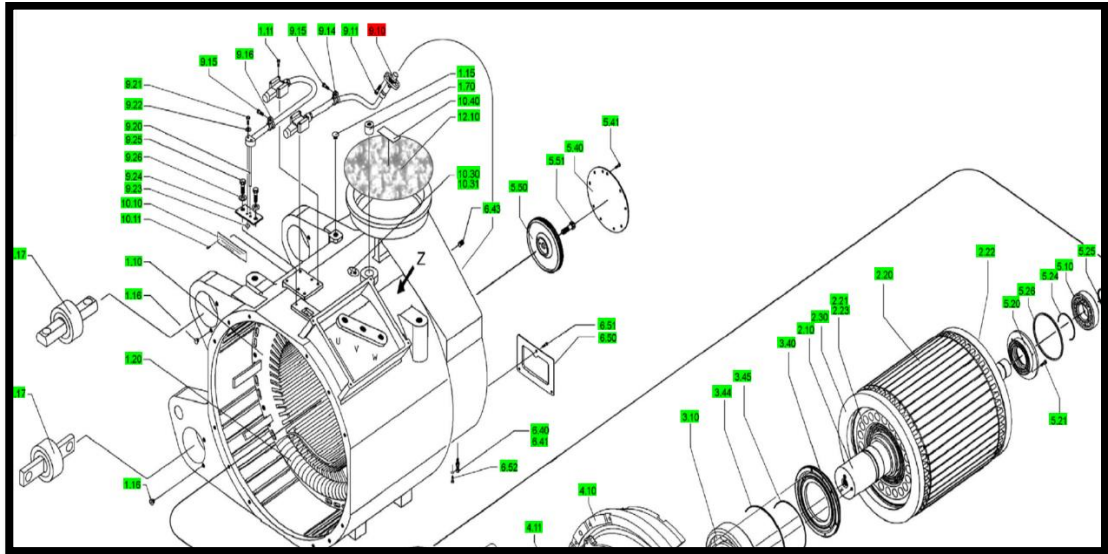
نام پروژه : زیمنس

نام قطعه	پارت نامبر قطعه	نام مجموعه‌ای که قطعه نصب می شود
سنسور سرعت ترکشن موتور	A5E02478888	ترکشن موتور

عکس قطعه:



محل نصب:



دیگر مشخصات الکتریکی

Explanations to the left illustration

- A) Sensor housing
- B) Position pin for correct mounting position
- C) Tooth Wheel
- D) Recommended distance from scanning object 1.0 ^{+0.5} mm

4 / 8
NORIS Automation GmbH | Muggenhofer Str. 95 | 90429 Nuremberg | Germany | Tel: +49 911 3201-220 | Fax: +49 911 3201-150 | sales@noris-group.com | www.noris-group.com
DB-FAHZ5
Errors and omissions excepted

NORIS Automation GmbH
Dimensions, connections and drawings |

Elementary circuit diagram

Push-pull output stage

Note:
NPN- und PNP-inputs may be connected.

